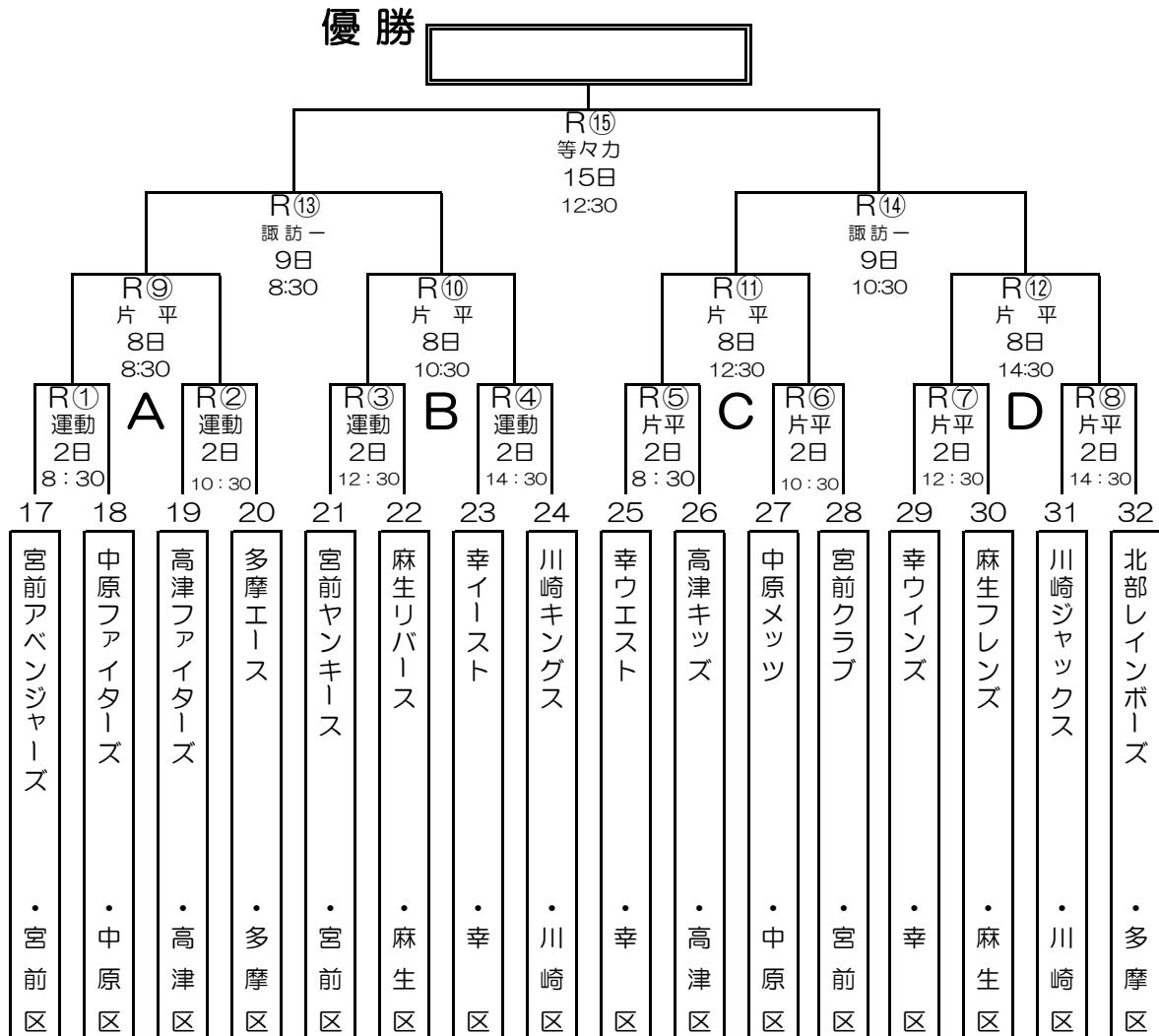


# 2022年度 第33回 川崎市学童軟式野球大会

## 連合の部

### トーナメント表



試合開始予定時刻		【○付き数字はトーナメント表の試合番号】																	
月	日	曜	球	場	名	略	称	8:30	10:00	10:30	12:00	12:30		14:30		16:30			
10	1	土																	
	2	日	等々力	運動広場	運	動		R①		R②		R③		R④					
	8	土	片平	少年球場	片	平		R⑤		R⑥		R⑦		R⑧					
	9	日	諏訪一	球場	諏	訪一		R⑨	○三位表彰	R⑩	○三位表彰								
	10	祝月						予備日											
	15	土	等々力	球場	等	々力		J⑥	○表彰式	S⑥	○表彰式	R⑮		T⑮		○閉会式			
	16	日						予備日											
11																			

(アルファベット表示は、T：単独、R：連合、S：シスター、J：ジュニア)