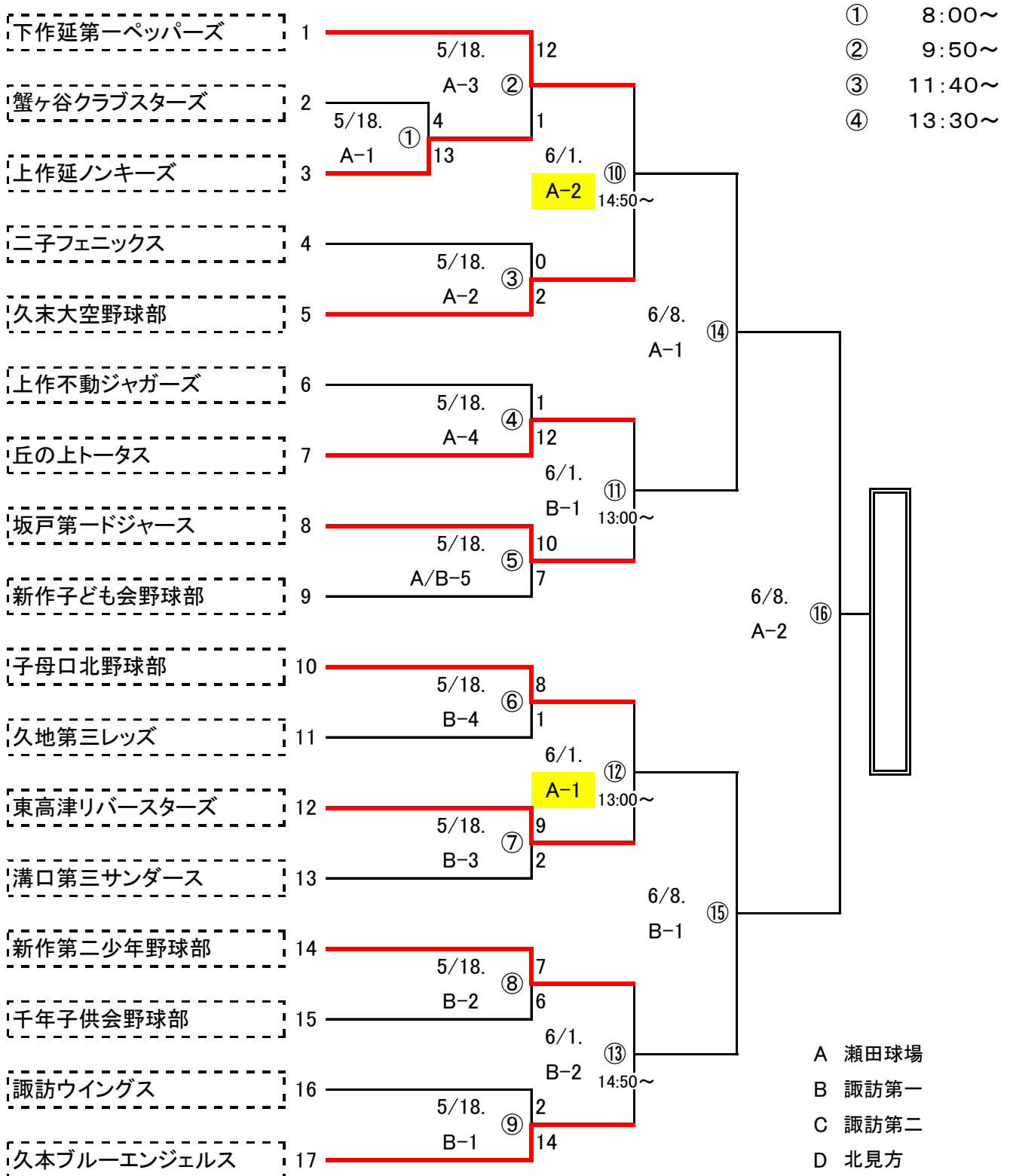


# 平成26年度 2014 SAVASジャビットカップ高津区予選会

(抽選会) NO2

26. 5. 10

6/8.	⑰
B-2	



- A 瀬田球場
- B 諏訪第一
- C 諏訪第二
- D 北見方

\* 番号の小さい方が一塁側

\* 番号の大きい方が三塁側

(注)6月1日は子ども会大会開会式終了後に実施します。